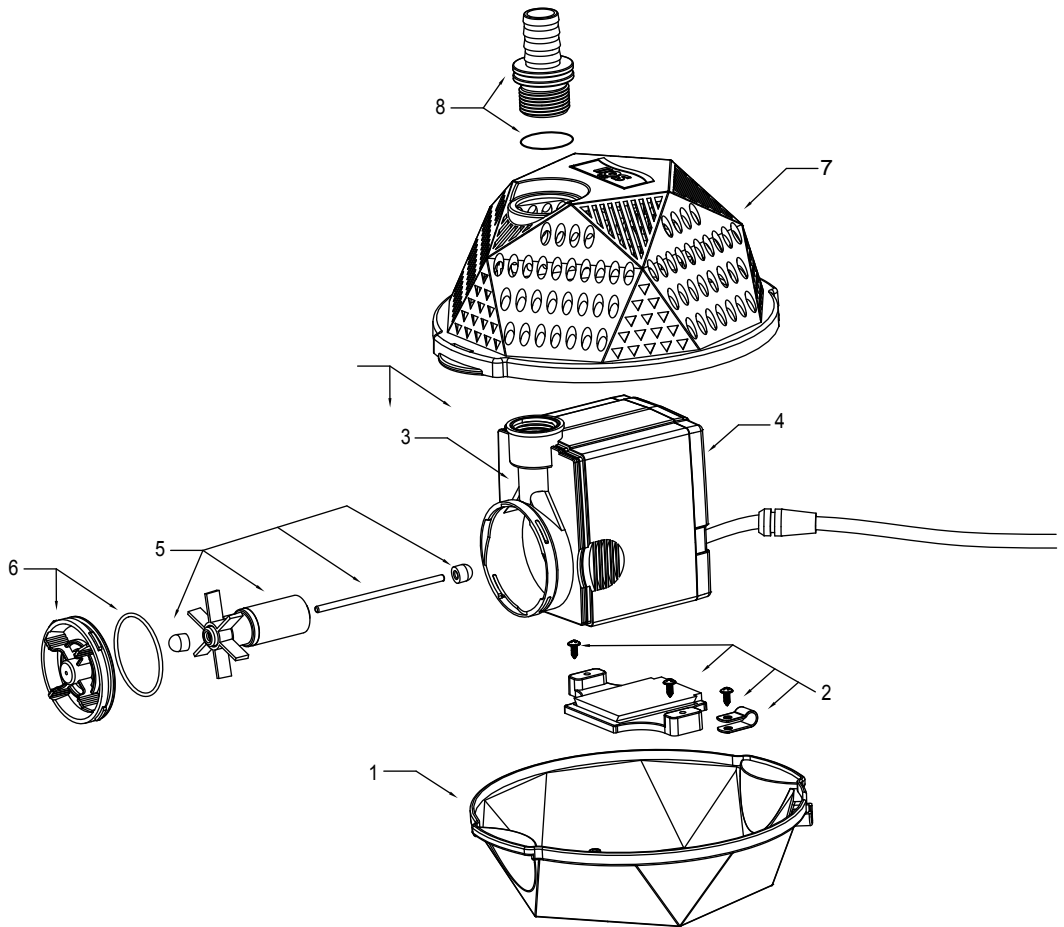


SFP Pumpe 2.000 l (Art.-Nr.: 14441)

SFP Pump 2.000 l (Art.-N^o.: 14441)



SFP Pumpe 2000l (Art.Nr.14441)

SFP Pump 2000l (Art.Nº: 14441)

- 1: Art.Nr: 16550 Pumpengehäuse SFP 2000, Unterteil
Pump housing SFP 2000 bottom part
- 2: Art.Nr: 16530 Motorhalterung SFP2000
Motor mount SFP 2000
- 3: Art.Nr: 16545 Pumpenmotor inkl. Kabel SFP 2000
Pump engine incl. cable SFP 2000
- 4: Art.Nr: 16557 Motordeckel SFP 2000
Engine cover SFP 2000
- 5: Art.Nr: 15065 Rotor-Magnetachse SFP 2000 mit Keramikachse und Gummistopfen
Rotor magnetic axis SFP 2000 incl. ceramic shaft and rubber stopper
- 6: Art.Nr: 16555 Aufnahmedeckel Rotor-Magnetachse SFP 2000 mit Dichtung
Fixation cover for rotor magnetic axis SFP 2000 with seal
- 7: Art.Nr: 16560 Pumpengehäuse SFP 2000, Oberteil
Pump housing SFP 2000, upper part
- 8: Art.Nr: 16559 Schlauchtülle SFP 2000 mit Dichtung
Hose nozzle incl. seal for SFP 2000